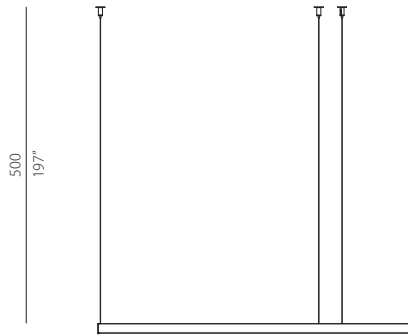
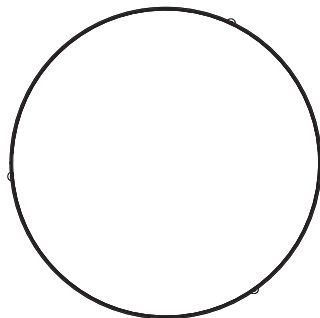


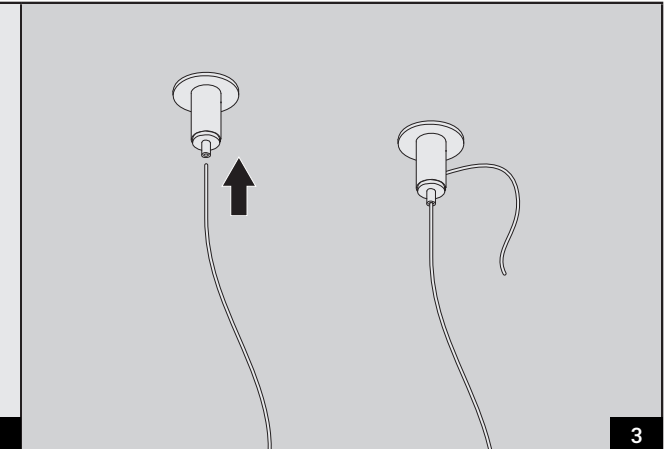
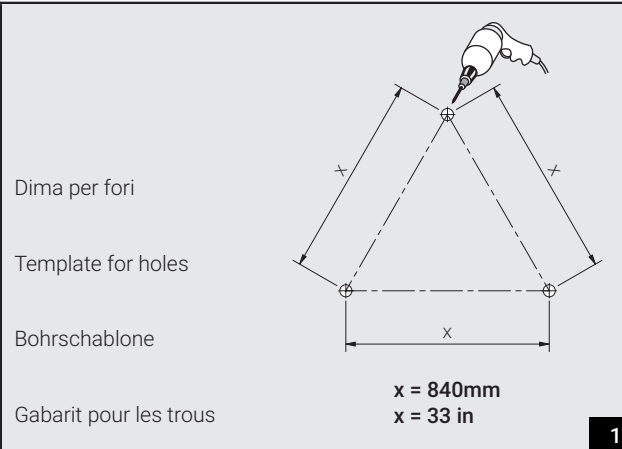
# Zero Round Acoustic\_ L045\_\_.100.0099



3  
1 1/2"



Ø 98  
Ø 38 3/4"



**ATTENZIONE : assicurarsi che il tassello sia adeguato alla superficie di montaggio, verificando la sua tenuta.**

**ATTENTION : make sure that the anchor sleeve is appropriate to the supporting surface, testing its resistance.**

